

Фонд
оценочных средств
по профессиональному модулю
Проведение технического обслуживания и ремонта электронных
приборов и устройств
по специальности СПО
11.02.16 Монтаж, техническое обслуживание и ремонт электронных
приборов и устройств

г. Спасск – Дальний
2018 г.

Фонд оценочных средств по профессиональному модулю ПМ.02 Проведение технического обслуживания и ремонта электронных приборов и устройств разработан на основе Федерального государственного образовательного стандарта среднего профессионального образования по специальностям СПО:

11.02.16 Монтаж, техническое обслуживание и ремонт электронных приборов и устройств базового уровня подготовки и программы профессионального модуля ПМ.02 Проведение технического обслуживания и ремонта электронных приборов и устройств.

Разработчики:

Организация-разработчик: краевое государственное бюджетное профессиональное образовательное учреждение «Спасский индустриально-экономический колледж»

Разработчик:

Поминов П.В. преподаватель первой квалификационной категории

Малеваный А.Ю., преподаватель

СОДЕРЖАНИЕ

1. <u>Паспорт комплекта контрольно-оценочных средств</u>	4
2. <u>Результаты освоения учебной дисциплины, подлежащие проверке</u>	4
3. <u>Оценка освоения учебной дисциплины</u>	5
<u>3.1 Формы и методы оценивания</u>	5
<u>3.2 Перечень вопросов и заданий для текущего контроля знаний по дисциплине</u>	6
<u>3.2.1 Раздел 1</u>	14
<u>3.2.2 Раздел 2</u>	21
3.3 <u>Вопросы к экзамену по дисциплине</u>	9

1 Паспорт фонда оценочных средств

В результате освоения программы профессионального модуля ПМ.02 Проведение технического обслуживания и ремонта электронных приборов и устройств обучающийся должен обладать предусмотренными ФГОС по специальности СПО 11.02.16 Монтаж, техническое обслуживание и ремонт электронных приборов и устройств базового уровня подготовки следующими умениями, знаниями, которые формируют профессиональную компетенцию, и общими компетенциями:

1.1 Перечень общих компетенций

Код	Наименование общих компетенций
ОК 01	Выбирать способы решения задач профессиональной деятельности, применительно к различным контекстам
ОК 02	Осуществлять поиск, анализ и интерпретацию информации, необходимой для выполнения задач профессиональной деятельности
ОК 03	Планировать и реализовывать собственное профессиональное и личностное развитие
ОК 04	Работать в коллективе и команде, эффективно взаимодействовать с коллегами, руководством, клиентами
ОК 05	Осуществлять устную и письменную коммуникацию на государственном языке с учетом особенностей социального и культурного контекста
ОК 06	Проявлять гражданско-патриотическую позицию, демонстрировать осознанное поведение на основе общечеловеческих ценностей
ОК 07	Содействовать сохранению окружающей среды, ресурсосбережению, эффективно действовать в чрезвычайных ситуациях
ОК 08	Использовать средства физической культуры для сохранения и укрепления здоровья в процессе профессиональной деятельности и поддержания необходимого уровня физической подготовленности
ОК 09	Использовать информационные технологии в профессиональной деятельности
ОК 10	Пользоваться профессиональной документацией на государственном и иностранном языке

1.2 Перечень профессиональных компетенций

Код	Наименование видов деятельности и профессиональных компетенций
ВД 2	Проведение технического обслуживания и ремонта электронных приборов и устройств
ПК 2.1	Производить диагностику работоспособности электронных приборов и устройств средней сложности
ПК 2.2	Осуществлять диагностику аналоговых, импульсных, цифровых и со встроенными микропроцессорными системами устройств средней сложности для выявления и устранения неисправностей и дефектов
ПК 2.3	Выполнять техническое обслуживание электронных приборов и устройств в соответствии с регламентом и правилами эксплуатации

1.3. В результате освоения профессионального модуля студент должен:

Иметь практический опыт	<ul style="list-style-type: none">- проведения диагностики работоспособности электронных приборов и устройств средней сложности;-осуществления диагностики работоспособности аналоговых и импульсных электронных приборов и устройств;- осуществления диагностики работоспособности цифровых и электронных устройств со встроенными микропроцессорами;- устранения обнаруженных неисправностей и дефектов в работе электронных приборов и устройств- выполнения технического обслуживания электронных приборов и устройств в соответствии с регламентом и правилами эксплуатации;- проведения анализа результатов проведения технического обслуживания;- выполнения ремонта электронных приборов и устройств в процессе эксплуатации- участия в оценивании качества продукции (электронных приборов и устройств)
Уметь	<ul style="list-style-type: none">- выбирать средства и системы диагностирования;-использовать системы диагностирования при выполнении оценки работоспособности электронных приборов и устройств;-определять последовательность операций диагностирования электронных приборов и устройств;- читать и анализировать эксплуатационные документы;- проверять электронные приборы, устройства и модули с помощью стандартного тестового оборудования;- работать с контрольно- измерительной аппаратурой и тестовым оборудованием;-работать с основными средствами диагностики аналоговых и импульсных, цифровых схем и микропроцессорных систем;- использовать методику контроля и диагностики цифровых схем и микропроцессорных систем;-соблюдать технологию устранения обнаруженных неисправностей и дефектов в простых электрических схемах электронных приборов и устройств- применять инструментальные и программные средства для составления документации по техническому сопровождению в ходе эксплуатации электронных приборов и устройств;- проводить контроль различных параметров электронных приборов и устройств;- применять технические средства для обслуживания электронных приборов и устройств;- выполнять регламент по техническому сопровождению обслуживаемого электронного оборудования- соблюдать инструкции по эксплуатации и техническому уходу электронных приборов и устройств;- корректировать и заменять неисправные или неправильно функционирующие схемы и электронные компоненты- применять регламенты по техническому сопровождению обслуживания электронных приборов и устройств;- соблюдать инструкции по эксплуатации и техническому уходу

	<p>электронных приборов и устройств;</p> <ul style="list-style-type: none"> - устранять обнаруженные неисправности и дефекты в работе электронных приборов и устройств; - анализировать результаты проведения технического контроля; - оценивать качество продукции (электронных приборов и устройств)
Знать	<ul style="list-style-type: none"> - виды средства и систем диагностирования электронных приборов и устройств; - основные функции средств диагностирования; - основные методы диагностирования; - принципы организации диагностирования - эксплуатационные документы на диагностируемые электронные приборы и устройства; <ul style="list-style-type: none"> - функциональные схемы систем тестового и функционального диагностирования - особенности диагностирования аналоговых, и импульсных электронных приборов и устройств как объектов диагностирования; - средства диагностирования аналоговых и импульсных электронных устройств, микропроцессорных систем; <ul style="list-style-type: none"> - эксплуатационную документацию на диагностируемые электронные приборы и устройства; - методику контроля и диагностики электронных устройств со встраиваемыми микропроцессорными системами; - виды и методы технического обслуживания; - показатели систем технического обслуживания и ремонта; - алгоритмы организации технического обслуживания и эксплуатации различных видов электронных приборов и устройств; - технические средства для обслуживания электронных приборов и устройств; - специальные технические средства для обслуживания микропроцессорных устройств; - эксплуатационную документацию; - правила эксплуатации и назначения различных электронных приборов и устройств; - алгоритмы организации технического обслуживания и ремонта различных видов электронных приборов и устройств; - методы оценки качества и управления качеством продукции; - система качества; - показатели качества.

Формой аттестации по профессиональному модулю является экзамен по модулю.

2 Результаты освоения профессионального модуля, подлежащие проверке

2.1 В результате аттестации по профессиональному модулю осуществляется комплексная проверка освоения основного вида деятельности ВД 2 Проведение технического обслуживания и ремонта электронных приборов и устройств и соответствующие ему общие компетенции и профессиональные компетенции:

Таблица 1

Код и наименование профессиональных и общих компетенций, формируемых в рамках модуля	Критерии оценки	Методы оценки
ПК.2.1 Производить диагностику работоспособности электронных приборов и устройств средней сложности	<ul style="list-style-type: none"> - оптимальность выбора средств и систем диагностирования; -эффективность использования системы диагностирования при выполнении оценки работоспособности электронных приборов и устройств; -грамотность определения последовательности операций диагностирования электронных приборов и устройств; - верность прочтения и правильность анализа эксплуатационных документов 	тестирование, экзамен, экспертное наблюдение выполнения лабораторных работ, экспертное наблюдение выполнения практических работ, оценка решения ситуационных задач, оценка процесса и результатов выполнения видов работ на практике
ПК 2.2. Осуществлять диагностику аналоговых, импульсных, цифровых и со встроенными микропроцессорными системами устройств средней сложности для выявления и устранения неисправностей и дефектов	<ul style="list-style-type: none"> - точность проверки электронных приборов, устройств и модулей с помощью стандартного тестового оборудования; - эффективность работы с контрольно-измерительной аппаратурой и тестовым оборудованием; -эффективность работы с основными средствами диагностики аналоговых и импульсных, цифровых схем и микропроцессорных систем; - грамотность использования методики контроля и диагностики цифровых схем и микропроцессорных систем; -точность соблюдения технологии устранения обнаруженных неисправностей и дефектов в простых электрических схемах электронных приборов и устройств 	тестирование, экзамен, экспертное наблюдение выполнения лабораторных работ, экспертное наблюдение выполнения практических работ, оценка решения ситуационных задач, оценка процесса и результатов выполнения видов работ на практике
ПК 2.3Выполнять техническое обслуживание электронных приборов и	- эффективность применения инструментальных и программных средств для составления документации по техническому сопровождению в ходе	тестирование, экзамен, экспертное наблюдение

<p>устройств в соответствии с регламентом и правилами эксплуатации</p>	<p>эксплуатации электронных приборов и устройств;</p> <ul style="list-style-type: none"> - эффективность работы с современными средствами измерения и контроля электронных схем и устройств; - эффективность проведения контроля различных параметров электронных приборов и устройств; - грамотность применения технических средств для обслуживания электронных приборов и устройств; - точность выполнения регламента по техническому сопровождению обслуживаемого электронного оборудования; - точность соблюдения инструкций по эксплуатации и техническому уходу электронных приборов и устройств; - эффективность корректировки и замены неисправных или неправильно функционирующих схем и электронных компонентов; - глубина анализа результатов проведения технического контроля; - точность и грамотность оценивания качества продукции(электронных приборов и устройств) 	<p>выполнения лабораторных работ, экспертное наблюдение выполнения практических работ, оценка решения ситуационных задач, оценка процесса и результатов выполнения видов работ на практике</p>
<p>ОК 01 Выбирать способы решения задач профессиональной деятельности, применительно к различным контекстам</p>	<p>– обоснованность постановки цели, выбора и применения методов и способов решения профессиональных задач;</p> <ul style="list-style-type: none"> - адекватная оценка и самооценка эффективности и качества выполнения профессиональных задач 	<p>Интерпретация результатов наблюдений за деятельностью обучающегося в процессе освоения образовательной программы Экспертное наблюдение и оценка на лабораторных и практических занятиях, при выполнении работ по учебной и производственной практикам Экзамен по модулю</p>
<p>ОК 02 Осуществлять поиск, анализ и интерпретацию информации, необходимой для выполнения задач профессиональной деятельности</p>	<ul style="list-style-type: none"> - использование различных источников, включая электронные ресурсы, медиаресурсы, Интернет-ресурсы, периодические издания по специальности для решения профессиональных задач 	
<p>ОК 03 Планировать и реализовывать собственное профессиональное и личностное развитие</p>	<ul style="list-style-type: none"> - демонстрация ответственности за принятые решения - обоснованность самоанализа и коррекция результатов собственной работы; 	
<p>ОК 04 Работать в коллективе и команде, эффективно</p>	<ul style="list-style-type: none"> - взаимодействие с обучающимися, преподавателями и мастерами в ходе обучения, с руководителями учебной и 	

взаимодействовать с коллегами, руководством, клиентами	производственной практик; - обоснованность анализа работы членов команды (подчиненных)	
ОК 05 Осуществлять устную и письменную коммуникацию на государственном языке с учетом особенностей социального и культурного контекста	- грамотность устной и письменной речи, - ясность формулирования и изложения мыслей	
ОК 06 Проявлять гражданско-патриотическую позицию, демонстрировать осознанное поведение на основе общечеловеческих ценностей	- соблюдение норм поведения во время учебных занятий и прохождения учебной и производственной практик,	
ОК 07 Содействовать сохранению окружающей среды, ресурсосбережению, эффективно действовать в чрезвычайных ситуациях	- эффективность выполнения правил ТБ во время учебных занятий, при прохождении учебной и производственной практик; - знание и использование ресурсосберегающих технологий в области телекоммуникаций	
ОК 08 Использовать средства физической культуры для сохранения и укрепления здоровья в процессе профессиональной деятельности и поддержание необходимого уровня физической подготовленности	- эффективность выполнения правил ТБ во время учебных занятий, при прохождении учебной и производственной практик;	
ОК 09 Использовать информационные технологии в профессиональной деятельности	- эффективность использования информационно-коммуникационных технологий в профессиональной деятельности согласно формируемым умениям и получаемому практическому опыту;	
ОК 10 Пользоваться профессиональной документацией на государственном и иностранном языке	- эффективность использования в профессиональной деятельности необходимой технической документации, в том числе на английском языке.	

3 Оценка освоения учебной дисциплины:

3.1 Формы и методы оценивания

Предметом оценки служат умения и знания, предусмотренные ФГОС по профессиональному модулю ПМ.02 Проведение технического обслуживания и ремонта электронных приборов и устройств, направленные на формирование общих, профессиональных компетенций и получение практического опыта.

Элемент модуля	Форма контроля и оценивания	
	Промежуточная аттестация	Текущий контроль
МДК. 02.01. Основы диагностики и обнаружения отказов и дефектов электронных приборов и устройств	Экзамен	Защита лабораторных работ и практических занятий Тестирование Контрольная работа
МДК.02.02. Техническое обслуживание, ремонт и оценка качества электронных приборов и устройств	Экзамен	Защита лабораторных работ и практических занятий Тестирование Контрольная работа
ПП.02 Производственная практика (по профилю специальности)	Дифференцированный зачет	Экспертная оценка выполнения работ

3.2 Перечень вопросов и заданий для текущего контроля знаний по МДК 02.01

Проведение технического обслуживания и ремонта электронных приборов и устройств

3.2.1 Раздел 1 Диагностика и ремонт электронных приборов и устройств

Тема 1.1 Основные понятия о техническом контроле и технической диагностике

Контрольные вопросы

Перечислить виды технического контроля.

Обосновать необходимость диагностирования.

Практическое занятие №1 Проведение анализа показателей объекта диагностирования и их оценки

Тема 1.2 . Средства и системы диагностирования

Контрольные вопросы

Указать виды и средства диагностирования.

Дать понятие о системах диагностирования.

Тема 1.3 Оценка работоспособности электронных приборов и устройств

Контрольные вопросы

Дать понятие отказа.

Дать классификацию дефектов.

Лабораторная работа №1 Проверка исправности резисторов, конденсаторов

Лабораторная работа №2 Проверка исправности катушек индуктивности и трансформаторов

Лабораторная работа №3 Проверка исправности полупроводниковых диодов

Лабораторная работа №4 Проведение оценки работоспособности биполярной транзисторов по характерным признакам исправной работы

Лабораторная работа №5 Проведение оценки работоспособности полевых транзисторов по характерным признакам исправной работы

Лабораторная работа №6 Проведение оценки работоспособности тиристоры по характерным признакам исправной работы

Лабораторная работа №7 Проведение оценки работоспособности светодиодов по характерным признакам исправной работы

Практическое занятие №2 Разработка и заполнение таблицы по классификации причин отказов усилителя звуковой частоты и способов их устранения

Практическое занятие №3 Разработка и заполнение таблицы классификации отказов автогенератора импульсов и способов их устранения

Практическое занятие №4 Разработка и заполнение таблицы по классификации причин отказов цифрового индикатора и способов их устранения

Тема 1.4 Методы диагностирования и построения алгоритмов поиска неисправностей электронных приборов и устройств

Контрольные вопросы

Тема 1.3.2 Навесной монтаж

Контрольные вопросы

Указать базовые элементы навесного монтажа.

Указать основные требования к монтажным проводам и изоляционным материалам.

Тема 1.3.3 Оборудование и инструменты для навесного монтажа

Контрольные вопросы

Указать основные требования к материалам для пайки при навесном монтаже.

Указать виды паяльного оборудования для навесного монтажа.

Тема 1.3.4 Методика разработки технологического процесса навесного монтажа

Контрольные вопросы

Дать понятие о маршрутной карте техпроцесса навесного монтажа.

Дать понятие о технологии внутриблочного монтажа.

Тема 1.3.5 Дефекты навесного монтажа

Контрольные вопросы

Указать основные виды дефектов навесного монтажа.

Указать причины возникновения дефектов при навесном монтаже.

Лабораторная работа №1 Оформление маршрутной карты на технологическую операцию навесного монтажа печатной платы заданного электронного устройства.

Лабораторная работа №2 Выполнение проверки соответствующих номиналов комплектующих радиоэлементов на выполнение монтажа электронного устройства по принципиальной схеме устройства

Лабораторная работа №3 Выполнение входного контроля печатных плат (базовых оснований монтажа) оптическим методом.

Лабораторная работа №4 Выполнение операций формовки выводов электрорадиоэлементов и компонентов под технологические отверстия печатной платы.

Лабораторная работа №5 Выполнение навесного монтажа электронного устройства по заданной электрической принципиальной схеме устройства.

Лабораторная работа №6 Выполнение работ на установке автоматического сверления отверстий для навесного монтажа на печатной плате.

Лабораторная работа №7 Выполнение навесного монтажа электрорадиокомпонентов на печатную плату.

Лабораторная работа №8 Изготовление жгутов по заданным параметрам.

Лабораторная работа №9 выполнение шлейфовых соединений.

Лабораторная работа №10 Выполнение входного монтажа электрорадиоэлементов и компонентов, предназначенных для монтажа электронного устройства.

Лабораторная работа №11 Выполнение оптического контроля паяных изделий.

Лабораторная работа №12 Выполнение электромонтажа электронного блока.

Лабораторная работа №13 Выполнение обработки РК-кабеля для подготовки к монтажу.

Практическое занятие №1 Изучение и анализ технологии пайки навесного монтажа печатных плат волной припоя.

Практическое занятие №2 Разработка схемы взаимодействия односторонней и двусторонней волны припоя с печатной платой.

Практическая работа №3 Изучение и анализ технологии пайки навесного монтажа печатных плат избирательным методом.

Тема 1.4 Технологии печатного монтажа ЭПиУ

Тема 1.4.1 Технология печатного монтажа

Контрольные вопросы

Указать основные достоинства и недостатки печатного монтажа ЭПиУ.

Привести конструкторско-технологическую классификацию печатных плат.

Тема 1.4.2 Основные технологические процессы изготовления печатных плат

Контрольные вопросы

Указать основные требования к печатным платам.

Указать технологические операции, применяемые при металлизации отверстий в печатных платах.

Тема 1.5 Технология поверхностного монтажа

Тема 1.5.1 Технологический процесс поверхностного монтажа

Контрольные вопросы

Указать базовые элементы поверхностного монтажа.

Указать основные параметры и характеристики элементов поверхностного монтажа.

Тема 1.5.2 Технологии пайки в технике поверхностного монтажа

Контрольные вопросы

Указать автоматизированные способы пайки.

Указать особенности ручной пайки SMD-компонентов.

Тема 1.5.3 Трафаретная печать припойной пастой

Контрольные вопросы

Указать виды паяльных паст для трафаретной печати.

Указать основные технологические операции трафаретной печати.

Тема 1.5.4 Технологическое оборудование поверхностного монтажа

Контрольные вопросы

Указать виды паяльного оборудования для поверхностного монтажа.

Пояснить принцип действия автоматов для установки SMD-компонентов на печатную плату.

Тема 1.5.5 Контроль качества поверхностного монтажа

Контрольные вопросы

Привести виды контроля качества поверхностного монтажа

Указать требования к качеству поверхностного монтажа.

Тема 1.5.6 Общие требования к сборке электронных узлов на основе поверхностного монтажа

Контрольные вопросы

Указать последовательность сборки и монтажа устройств на основе поверхностного монтажа.

Пояснить схему процесса сборки устройств на основе поверхностного монтажа.

Контрольная работа №1 по темам 1.1 - 1.5

Практическое занятие №4 Исследование и анализ специфики компонентов печатного монтажа (ПМ) и конструктивных требований к применяемым печатным платам.

Практическое занятие №5 Исследование и анализ конструктивных узлов технологии поверхностного монтажа

Практическое занятие №6 Оформление маршрутной карты технологического процесса поверхностного монтажа электронного устройства (по заданию преподавателя).

Практическое занятие №7 Отработка практических навыков применения ручного трафарета для нанесения паяльной пасты при выполнении печатного монтажа электронного устройства.

Практическое занятие №8 Разработка технологической программы для автомата Mechatronika M60 по установке SMD компонентов.

Практическое занятие №9 Анализ технических характеристик установки SMD-компонентов автоматом М-60 и нанесение паяльной пасты.

Практическое занятие №10 Изучение методики (руководства) по подбору паяльной пасты.

Практическое занятие №11 Проведение выбора оборудования для отмывки поверхностно-монтируемых электронных устройств.

Практическое занятие №12 Изучение устройства и порядка эксплуатации ультразвуковой системы очистки (промывки) печатных плат.

Практическое занятие №13 Проведение анализа технологии выполнения бессвинцовой пайки в технике поверхностного монтажа.

Практическое занятие №14 Проведение анализа технологии выполнения конвекционной пайки оплавлением дозированного припоя при монтаже плотноукмпанованной печатной платы.

Практическое занятие №15 Проведение анализа методики паяемости контактируемых материалов в технике поверхностного монтажа.

Практическое занятие №16 Оформление таблицы дефектов поверхностного монтажа электронного устройства.

Лабораторная работа №14 Выполнение операций подготовки печатной платы к монтажу.

Лабораторная работа №15 Выполнение операции промывки печатной платы с

элементами монтажа в промывочной ванне.

Лабораторная работа №16 Проведение визуального и оптического контроля качества печатного монтажа электронного устройства.

Тема 1.6 Непаяные методы неразъемных соединений

Контрольные вопросы

Перечислить типы непаяных соединений, применяемых при монтаже ЭПиУ.

Указать особенности технологических операций непаяных соединений.

Тема 1.7 Технология ремонта/демонтажа ЭПиУ

Контрольные вопросы

Перечислить виды дефектов паяных соединений.

Указать причины появления дефектов паяных соединений.

Лабораторная работа №17 Выполнение монтажа печатного узла по технологии навесного монтажа термовоздушной паяльной станцией.

Лабораторная работа №18 Выполнение демонтажа печатного узла, собранного по технологии поверхностного монтажа.

Практическое занятие №17 Изучение порядка и правил проведения утилизации электронных компонентов с содержанием драгметаллов.

Практическое занятие №18 Оформление акта дефектации (перечня дефектов) на печатный узел электронного устройства.

Тема 1.8 технология сборки полупроводниковых приборов и интегральных схем

Тема 1.8.1 Сборочные процессы в производстве полупроводниковых приборов и интегральных микросхем

Контрольные вопросы

Пояснить технологию получения кристаллического кремния.

Перечислить основные виды технологических операций по изготовлению интегральных микросхем.

Тема 1.8.2 Сварка в производстве электронных приборов и устройств

Контрольные вопросы

Перечислить основные виды сварки, применяемые при производстве ЭПиУ.

Перечислить виды оборудования для производства автоматической сварки при производстве ЭПиУ.

Тема 1.8.3 Герметизация изделий электроники и контроль герметичности

Контрольные вопросы

Обосновать необходимость герметизации при производстве ЭПиУ.

Перечислить виды контроля герметичности изделий ЭПиУ.

Тема 1.8.4 Прогрессивные направления в производстве полупроводниковых приборов и интегральных схем.

Контрольные вопросы

Указать главные направления развития технологии производства полупроводниковых приборов и интегральных схем.

Перечислить основные виды оборудования для сборки полупроводниковых приборов и интегральных схем.

Практическое задание №19 Выполнение анализа технологии высокоплотной сборки и поверхностного монтажа многокристалльных модулей на основе бескорпусных БИС.

Практическое задание №20 Изучение технологии сверхточной сборки и монтажа на основе многовыводных СБИС с применением ВГА корпусов.

Практическое задание №21 Применение сравнительного анализа технических характеристик автоматов сборки для ИМС с планарными выводами.

Практическое задание №22 Заполнение таблицы по основным причинам снижения влагостойкости полупроводниковых приборов.

Практическое задание №23 Составление технологического процесса вакуумноплотной герметизации полупроводникового прибора (по заданию преподавателя).

Практическое задание №24 Выполнение сравнительного анализа по основным способам контроля герметичности полупроводниковых приборов и интегральных схем.

Практическое задание №25 Проведение сравнительного анализа технических характеристик автоматов сборки (выбор оборудования осуществляется по каталогам) интегральных схем с планарными выводами.

Тема 1.9 Технология сборки изделий электронной техники

Тема 1.9.1 Классификация электронных и электрических сборок

Контрольные вопросы

Привести классификацию электронных и электрических сборов.

Привести базовые элементы сборочных операций.

Тема 1.9.2 Обобщенная последовательность переходов при сборочных операциях

Перечислить основания для сборки с базовой деталью.

Дать понятие о требованиях к организации рабочего места при конвейерной сборке.

Тема 1.9.3 Технология сборочных работ

Контрольные вопросы

Перечислить основные этапы сборочных работ.

Указать основные особенности сборки микроЭВМ.

Тема 1.9.4 Технологический процесс сборки печатного узла электронных устройств

Контрольные вопросы

Дать понятие о маршрутной карте операций сборки.

Дать понятие об операционной карте сборки.

Тема 1.9.5 Общие требования к сборке электронных блоков и узлов

Контрольные вопросы

Перечислить виды дефектов электрических и электронных сборок.

Перечислить основания и приемы доработки электронных изделий с дефектами сборки.

Тема 1.9.6 Условия производства сборочно-монтажных работ

Контрольные вопросы

Перечислить санитарно-гигиенические требования при проведении сборочных работ.

Перечислить правила и нормы охраны труда при производстве сборочных работ.

Практическое занятие №26 Изучение и анализ оформления маршрутной карты сборочных операций.

Практическое занятие №27 Составление схемы последовательности сборки системного блока ПК.

Практическое занятие №28 Разработка технологической схемы сборки блока питания:

последовательности установки полупроводниковых приборов, ИС и ЭРЭ на базовую деталь (печатную плату).

Практическое занятие №29 Разработка технологической схемы сборки генератора прямоугольных импульсов: последовательности установки полупроводниковых приборов, ИС и ЭРЭ на базовую деталь (печатную плату).

Практическое занятие №30 Выявление дефектов сборки электронного печатного узла (по заданию преподавателя).

3.2.2 Раздел 2 Настройка и регулировка электронных приборов и устройств, проведение стандартных и сертификационных испытаний

Тема 2.1 Основные понятия. Назначение и методы выполнения настройки и регулировки

Контрольные вопросы

Назначение и характеристики операций настройки и регулировки.

Назовите этапы и правила проведения процесса регулировки.

Тема 2.2 Виды и перечень технической и технологической документации при проведении процесса настройки и регулировки

Тема 2.2.1 Основная техническая и технологическая документация

Контрольные вопросы

Перечислите виды основной технической и технологической документации.

Виды, понятия назначение и содержание технической и технологической документации

Технологическая инструкция, назначение и примерное содержание

Тема 2.2.2 Схемная документация и устройств

Контрольные вопросы

Назовите виды и типы электрических схем, применяемых при настройке и регулировке электронных приборов, узлов

Перечислите назначение схем, правила чтения и составления

Начертите обозначение основных радиоэлементов и компонентов

Лабораторная работа № 1 Проведение анализа работы источник питания по схеме электрической принципиальной

Лабораторная работа № 2 Проведение анализа работы усилителя звуковой частоты по схеме электрической принципиальной

Лабораторная работа № 3 Проведение анализа работы широкополосного усилителя по схеме электрической принципиальной

Лабораторная работа № 4 Проведение анализа работы усилителя мощности по схеме электрической принципиальной

Лабораторная работа № 5 Проведение анализа работы автогенератора по схеме электрической принципиальной

Лабораторная работа № 6 Проведение анализа работы генератора импульсов по структурной схеме (по заданию преподавателя)

Лабораторная работа № 7 Проведение анализа работы осциллографа по структурной схеме (по заданию преподавателя)

Лабораторная работа № 8 Проведение анализа работы сотового телефона по структурной схеме (по заданию преподавателя)

Лабораторная работа № 9 Проведение анализа работы цифрового вольтметра по структурной схеме (по заданию преподавателя)

Лабораторная работа № 10 Проведение анализа работы телевизионного пульта дистанционного управления по структурной схеме (по заданию преподавателя)

Тема 2.3 Организация процесса регулировки и настройки электронных приборов и устройств

Тема 2.3.1 Контроль

Контрольные вопросы

Перечислите стандартные методы и приемы измерения параметров и характеристик электронных приборов и устройств

Перечислите стандартные методы и приемы измерения параметров и характеристик электро- и радиокомпонентов

Тема 2.3.2 Современные контрольно – измерительные приборы, применяемые для контроля параметров и характеристик электронных приборов и устройств

Контрольные вопросы

Перечислите виды современных контрольно – измерительных приборов, применяемые для контроля параметров и характеристик электронных приборов и устройств.

Приведите классификацию современных контрольно – измерительных приборов

Правила применения средств измерения и контрольно- измерительного оборудования

Тема 2.3.3 Проверка характеристик и настройка электроизмерительных приборов и устройств

Контрольные вопросы

Приведите порядок проверки характеристик электроизмерительных приборов и устройств.

Методика настройки электроизмерительных приборов и устройств.

Лабораторная работа № 1 Проверка характеристик и настройка осциллографа (тип по заданию)

Лабораторная работа № 2 Проверка характеристик и настройка вольтметра цифрового

Лабораторная работа № 3 Проверка характеристик и настройка генератора импульсов

Лабораторная работа № 4 Проверка характеристик и настройка генератора гармонических колебаний НЧ

Лабораторная работа № 5 Проверка характеристик и настройка частотомера (тип по заданию)

Лабораторная работа № 6 Проверка характеристик и настройка электрорадиоизмерительных приборов (тип по заданию)

Тема 2.3.4 Компоновка схем подключения измерительных приборов.

Контрольные вопросы

Перечислите принципы, которыми необходимо руководствоваться при составлении макетных схем соединений для регулировки электронных приборов и устройств

Лабораторная работа № 7 Выбор измерительных приборов и разработка схем измерения параметров полупроводниковых диодов (тип по заданию)

Лабораторная работа № 8 Выбор измерительных приборов и разработка схем измерения параметров биполярных транзисторов (тип по заданию)

Лабораторная работа № 9 Выбор измерительных приборов и разработка схем измерения параметров тиристоров (тип по заданию)

Лабораторная работа № 10 Выбор измерительных приборов и разработка схем измерения параметров выпрямителя (тип по заданию)

Лабораторная работа № 11 Выбор измерительных приборов и разработка схем измерения параметров импульсного устройства (тип по заданию)

Лабораторная работа № 12 Выбор измерительных приборов и разработка схем

измерения параметров цифрового устройства (тип по заданию)

Тема 2.4 Проведение операций настройки и регулировки электронных приборов и устройств

Тема 2.4.1 Основные задачи и методы контроля и настройки электронных приборов и устройств

Контрольные вопросы

Опишите основные задачи контроля электронных приборов и устройств

Опишите основные методы настройки электронных приборов и устройств

Лабораторная работа № 13 Проведение визуального и оптического контроля монтажа печатной платы

Лабораторная работа № 14 Проведение электрического контроля монтажа печатной платы

Тема 2.4.2 Контроль параметров электрических и радиотехнических цепей.

Контрольные вопросы

Контроль параметров электрических и радиотехнических цепей.

Приведите способы измерения сопротивления, емкости и индуктивности.

Перечислите способы измерения величины тока и напряжения.

Какие предъявляются технические требования к параметрам электрорадиоэлементов?

Какие предъявляются технические требования к параметрам полупроводниковых приборов и интегральных схем.

Перечислите приемы контроля параметров электрорадиоэлементов, полупроводниковых приборов, интегральных схем.

Лабораторная работа № 15 Проведение контроля работы усилителя звуковой частоты с применением контрольных карт напряжений

Лабораторная работа № 16 Проведение контроля работы генератора импульсов с применением контрольных карт напряжений

Практическое занятие № 1 Разработка карты - схемы для проведения регулировочных работ при настройке двухкаскадного УНЧ

Практическое занятие № 2 Разработка карты - схемы для проведения регулировочных работ мультивибратора

Тема 2.4.3 Методы и осуществление регулировки и настройки электронных приборов и устройств

Контрольные вопросы

Какие применяются методы электрической, механической и комплексной регулировки, настройки электронных приборов и устройств в соответствии с ТУ.

Принципы установления режимов работы электронных приборов и устройств.

Что такое карты – схемы регулировочных работ?

Каким образом производится обработка результатов контроля: составление графиков, требуемых в процессе работы с электронными приборами и устройствами?

Какая последовательность и способы выполнения механической регулировки и электрической настройки электронных приборов и устройств?

Перечислите средства и приспособления для выполнения механической регулировки.

Каковы особенности настройки высокочастотных трактов?

Перечислите порядок устранения неисправностей и повреждений в простых схемах электронных приборов и устройств

Лабораторная работа № 17 Выполнение настройки и регулировки телефонного усилителя звуковой частоты

Лабораторная работа № 18 Выполнение настройки и регулировки телевизионного усилителя звуковой частоты

Лабораторная работа № 19 Выполнение настройки и регулировки источника питания - преобразователя напряжения для люминесцентной лампы

Лабораторная работа № 20 Выполнение настройки и регулировки источника питания охранного устройства

Лабораторная работа № 21 Выполнение настройки и регулировки LC - автогенератора

Лабораторная работа № 22 Выполнение настройки и регулировки RC – автогенератора

Тема 2.4.4 Механические и электрические неточности в работе электронных приборов и устройств

Контрольные вопросы

Механические и электрические неточности в работе электронных приборов и устройств

Причины возникновения механических и электрических неточностей в работе электронных приборов и устройств и способы их устранения

Лабораторная работа № 23 Проверка правильности монтажа электронного устройства в соответствии с электрической схемой по предварительно составленным картам или таблицам, охватывающим все цепи проверяемого устройства, начиная с источника питания

Лабораторная работа № 24 Выполнение проверки режимов работы полупроводниковых приборов и интегральных микросхем в электронном устройстве по электрокалибровочным картам и справочным данным (по заданию преподавателя)

Лабораторная работа № 25 Проведение контроля работы электронного устройства для получения заданных характеристик устройства в соответствии с техническим заданием (по заданию преподавателя)

Тема 2.5 Виды испытаний электронных приборов и устройств и их назначение

Контрольные вопросы

Назначение и основные цели испытаний.

Организация и классификация технического контроля.

Основные категории испытаний.

Понятие «выборочный» метод испытаний. Признаки классификации выборок.

Понятие технологических тренировок – предварительных испытаний

Классификация основных видов испытаний их краткая характеристика.

Понятие виртуальных испытаний

Контрольная работа № 1 по темам 2.3 и 2.4

Тема 2.6 Стандартные и сертификационные испытания. Основные понятия и порядок проведения

Тема 2.6.1 Программа и стадии испытаний

Контрольные вопросы

Методы и содержание испытаний.

Порядок составления технической документации на испытания:

Виды, правила регистрации и обработки результатов испытаний и наблюдений, порядок сдачи

Практическое занятие № 3 Проведение анализа состава и содержания технической документацией на испытания: правилами регистрации и обработки результатов

испытаний и наблюдений, порядком сдачи изделия

Практическое занятие № 4 Изучение состава и содержания технической документации на испытания блока вычислительной техники

Тема 2.6.2 Контрольно-измерительные инструменты и приспособления, применяемые при испытаниях.

Контрольные вопросы

Перечислить контрольно-измерительные инструменты, применяемые при испытаниях.

Назвать виды, назначение, принцип действия, правила использования инструментов и приспособлений

Тема 2.6.3 Стандартные испытания.

Контрольные вопросы

Особенности проведения основных этапов стандартных испытаний модели, опытного образца и готовой продукции.

Организация, последовательность, правила и порядок проведения полных испытаний электронных приборов и устройств

Темы 2.6.4 Сертификационные испытания.

Контрольные вопросы

Методика проведения сертификации продукции.

Схемы сертификации продукции с учетом рекомендаций ИСО/МЭК.

Практическое занятие № 5 Заполнение бланка сертификата по образцу на электронное изделие (по заданию преподавателя)

Тема 2.7 Проведение основных видов испытаний электронных приборов и устройств

Тема 2.7.1 Механические испытания.

Контрольные вопросы

Виды механических воздействий на электронные приборы и устройства.

Влияние механических воздействий на работоспособность электронных приборов и устройств

Перечислить типы испытательных стендов и установок

Перечислить основные параметры вибраций и методика их измерения.

Назвать способы защиты от механических перегрузок

Лабораторная работа № 26 Исследование методов и средств испытаний электронных устройств на воздействие ударных нагрузок

Лабораторная работа № 27 Исследование методов и средств испытаний электронных устройств на воздействие вибрации

Лабораторная работа № 28 Участие в проведении механических испытаний диодов на виброустойчивость печатной платы цифрового устройства

Лабораторная работа № 29 Участие в проведении механических испытаний на вибропрочность печатной платы цифрового устройства при разных способах крепления

Лабораторная работа № 30 Участие в проведении механических испытаний на виброустойчивость клавиатуры персонального компьютера

Лабораторная работа № 31 Участие в проведении механических испытаний цифрового блока на ударную устойчивость

Лабораторная работа № 32 Участие в проведении механических испытаний плат цифровых индикаторов на устойчивость к воздействию линейных нагрузок

Практическое занятие № 6 Изучение требований техники безопасности и охраны труда при проведении испытаний электронных приборов и устройств

Тема 2.7.2 Климатические испытания

Контрольные вопросы

Влияние климатических воздействий на работоспособность электронных приборов и устройств.

Виды и состав климатических испытаний.

Как связаны воздействующий фактор и допустимое отклонение?

Содержание, методика и последовательность всех этапов климатических испытаний.

Характерные режимы проведения различных климатических испытаний

Меры защиты ЭП и У при проведении испытаний

Практическое занятие № 7 Изучение методики проведения климатических испытаний платы электронных часов на теплоустойчивость

Практическое занятие № 8 Изучение методики климатических испытаний на холодоустойчивость электронных плат

Практическое занятие № 9 Изучение методики проведения климатических испытаний на влагоустойчивость плат электронных устройств

Тема 2.7.3 Электрические испытания.

Контрольные вопросы

Назвать виды электрических испытаний.

Привести примеры испытательных установок, схем и параметров испытаний.

Устройство пробойной установки

Проверка сопротивления и электрической прочности изоляции

Лабораторная работа № 33 Проведение электрических испытаний источника питания в соответствии с техническими условиями на заданное устройство

Лабораторная работа № 34 Проведение электрических испытаний генератора кварцевого в соответствии с техническими условиями на заданное устройство

Тема 2.7.4 Другие виды испытаний.

Контрольные вопросы

Воздействие биологических и радиационных факторов на работоспособность электронной аппаратуры.

Основные понятия о биологических, радиационных испытаниях. Назначение и последовательность биологических испытаний. Меры защиты

Контрольная работа № 2 по теме 2.7

Практическое занятие № 7 Разработка структурной схемы испытаний на теплоустойчивость платы электронных часов

Практическое занятие № 8 Изучение методов испытаний электронных приборов и устройств на влагоустойчивость

Практическое занятие № 9 Разработка программы испытаний на воздействие повышенной влажности среды

Лабораторная работа № 38 Исследование методов и средств испытаний электронных устройств на воздействие тепла и холода

Лабораторная работа № 39 Исследование методов и средств испытаний электронных устройств на воздействие влаги

3.3 Вопросы и задачи к экзамену по МДК01.02.

Раздел 1

1. Современное предприятие. Организационная структура предприятия. Функции отделов и подразделений предприятия.
2. Виды технологических процессов в производстве электронных приборов и устройств. Технологические операции и их составляющие.
3. Требования Единой системы конструкторской документации (ЕСКД) и Единой системы технологической документации (ЕСТД) к проведению технологического процесса сборки, монтажа и демонтажа ЭПиУ.
4. Требования международных стандартов IPC, ISO/МЭК к проведению технологического процесса сборки, монтажа и демонтажа ЭПиУ.
5. Типовые технологические процессы монтажа ЭПиУ. Виды монтажных работ.
6. Оснащение рабочих мест при монтаже и сборке ЭПиУ. Основные требования к рабочему месту монтажника.
7. Навесной монтаж. Базовые элементы навесного монтажа. Достоинства и недостатки.
8. Монтажные провода. Параметры проводов. Подготовка жгутов к монтажу.
9. Припои. Типы припоев и области их применения.
10. Флюсы. Типы флюсов и области их применения.
11. Оборудование и инструменты для выполнения навесного монтажа. Подготовка проводов и радиоэлементов к навесному монтажу.
12. Паяльное оборудование. Виды паяльников и паяльных станций.
13. Групповые методы пайки. Технология и оборудование.
14. Методика разработки техпроцесса навесного монтажа. Маршрутные карты техпроцесса навесного монтажа.
15. основные дефекты навесного монтажа. Контроль качества пайки и виды контроля.
16. Печатный монтаж. Особенности печатного монтажа, достоинства и недостатки.
17. Конструкторско-технологическая классификация печатных плат для навесного монтажа.
18. Основные технологические процессы изготовления печатных плат.
19. Технологический процесс изготовления печатных плат с использованием фоточувствительных материалов. Последовательность операций и их особенности.
20. Технологический процесс изготовления печатных плат методом фрезерования. Используемое оборудование и последовательность операций.

21. Многослойные печатные платы. Технология изготовления многослойных печатных плат. Виды отверстий и методы их металлизации.
22. Технологический процесс поверхностного монтажа и его основные группы.
23. Поверхностно-монтируемые изделия (SMD-компоненты). Параметры и характеристики элементов поверхностного монтажа.
24. Технология пайки в технике поверхностного монтажа и используемое оборудование.
25. Трафаретная печать припойной пастой. Применение и виды трафаретов.
26. Паяльные пасты для трафаретной печати. Состав и классификация. Правила работы с пастами.
27. Установка компонентов для поверхностного монтажа. Автоматы для установки компонентов (последовательного, параллельного и комбинированного типа).
28. Особенности ручной пайки SMD-компонентов. Используемое оборудование.
29. Контроль качества поверхностного монтажа. Виды контроля и оборудование.
30. Непаяные соединения. Виды непаяных соединений и их особенности. Технологические операции соединений скруткой, намоткой, клеммными соединениями, прижатием и опрессовкой.
31. Виды дефектов паяных соединений и причины их возникновения. Понятие внутренних и сквозных дефектов.
32. Доработка некачественных паяных соединений. Пределы корректирующих действий.
33. Правила и приемы демонтажа электронных компонентов. Дефектовка демонтированных компонентов.
34. Паяльное оборудование для демонтажа. Ремонтные паяльные станции.
35. Основные способы удаления флюса с печатной платы. Применяемые материалы и оборудование.
36. Правила демонтажа активных компонентов ЭПиУ. Процесс демонтажа многовыводных компонентов и микросхем.
37. Сборочные процессы при производстве полупроводниковых компонентов. Технология изготовления микросхем.
38. Сварка в производстве ЭПиУ. Виды сварки и используемое оборудование.
40. Герметизация изделий электроники. Необходимость герметизации, методы и используемое оборудование.
41. Слесарные работы при сборке ЭПиУ. Виды работ и используемое оборудование.
42. Финишные операции сборочного производства ЭПиУ. Виды работ и используемое оборудование.

43. Прогрессивные направления в производстве ЭПиУ. Автоматизация сборочных работ.
44. Базовые элементы сборочных операций. Понятие о сборочных единицах.
45. Входной контроль узлов и деталей. Виды входного контроля.
46. Веерная сборка. Организация и основные требования к рабочему месту монтажника.
47. Сборка с базовой деталью. Организация рабочего места и требования к нему.
48. Контроль параметров монтируемого изделия. Организация контроля и его особенности.
49. Приемлемые и неприемлемые дефекты ЭПиУ. Доработка дефектных ЭПиУ.
50. Основные метрологические особенности измерительных приборов, используемых при контроле параметров смонтированных ЭПиУ.
51. Виды измерений и измерительные приборы, используемые при контроле выходных параметров ЭПиУ.
52. Санитарно-гигиенические требования и требования безопасности при проведении сборочно-монтажных работ.

3.3.1 Вопросы и задачи к экзамену по МДК01.02, 5-й семестр

Вопросы

1. Виды технического контроля, используемые при производстве РЭА.
2. Виды контроля работоспособности изделия РЭА
3. Контрольные операции при входном контроле, технологический маршрут.
4. Структура контрольных операций, их описание.
5. Критерии оценки качества резисторов, признаки брака.
6. Критерии оценки качества конденсаторов, виды испытаний.
7. Критерии оценки качества трансформаторов, производимые испытания. Виды брака, способы выявления.
8. Оценка качества выпрямительных диодов, тестируемые параметры, методики, схемы испытаний.
9. Оценка качества стабилитронов, тестируемые параметры, методики, схемы испытаний.

10. Оценка качества светодиодов, тестируемые параметры, методики, схемы испытаний.
11. Оценка работоспособности биполярных транзисторов, тестируемые параметры, методики, схемы испытаний.
12. Оценка работоспособности полевых транзисторов, тестируемые параметры, методики, схемы испытаний.
13. Методы проверки и испытаний электрической прочности проводов и кабелей.
14. Методы проверки и испытаний электрической прочности конденсаторов.
15. Входной контроль печатных плат. Измеряемые параметры, методики измерения и расчета.
16. Типичные дефекты печатных плат.
17. Электрический контроль печатных плат. Способы измерения сопротивления дорожек и межслойных переходов.
18. Методы проверки электрических и механических параметров печатных плат.
19. Методики ремонта повреждений оснований печатных плат.
20. Методики ремонта проводников на печатной плате.
21. Основные понятия и определения надежности РЭК. Терминология, характеристики.
22. Виды отказов изделий РЭК, их описания, примеры.
23. Понятие вероятности безотказной работы, интенсивности отказов.
24. Кривая жизни изделия, описание каждого этапа.
25. Расчет надежности изделия, формулы, описание методики расчета.
26. Ремонтпригодность аппаратуры. Определения, критерии, факторы, влияющие на ремонтпригодность.
27. Сбор и анализ информации по ремонтпригодности.
28. Показатели ремонтпригодности и работоспособности.
29. Испытания РЭК. Цели испытаний. Категории испытаний.
30. Программа и методика механических испытаний.
31. Программа и методика климатических испытаний.
32. Описание методик испытаний на паяемость и теплостойкость при пайке.

33. Аппаратура для диагностики и ремонта общего применения. Виды приборов.
34. Аппаратура для диагностики и ремонта специального назначения. Виды приборов.
35. Аппаратура для поверки и калибровки мультиметров. Виды приборов, требования к классу точности.
36. Аппаратура для поверки и калибровки осциллографов. Виды приборов, требования к классу точности.
37. Аппаратура для поверки и калибровки лабораторных источников питания. Виды приборов, требования к классу точности.
38. Аппаратура для поверки и калибровки генераторов сигналов. Виды приборов, требования к классу точности.

Задачи

1. Электронное устройство содержит в своем составе 4 микросхемы К155ЛА3, всего задействуются 14 элементов 2И-НЕ, 8 транзисторов кремниевых маломощных, 4 диода выпрямительных, 25 резисторов постоянных 0,25Вт, 12 конденсаторов керамических, 4 конденсатора электролитических, 8 светодиодов. На плате присутствуют разъем для подачи питания и 8 двухконтактных входных разъемов. Рассчитать базовую вероятность отказа изделия и среднее время безотказной работы (в годах и месяцах).

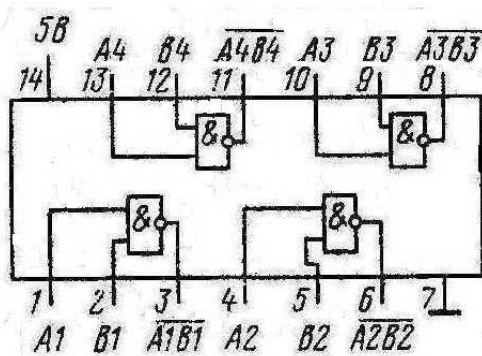


Рисунок 1 – Микросхема К155ЛА3

2. Электронное устройство содержит в своем составе 3 микросхемы К155ЛА3, всего задействуются 10 элементов 2И-НЕ, 5 транзисторов кремниевых маломощных, 2 диода выпрямительных, 15 резисторов постоянных 0,25Вт, 10 конденсаторов керамических, 4 конденсатора электролитических, 4 светодиода. На плате присутствуют разъем для подачи питания, 4 двухконтактных входных разъема и 2 трехконтактных выходных разъема. Рассчитать базовую вероятность отказа изделия и среднее время безотказной работы (в годах и месяцах).

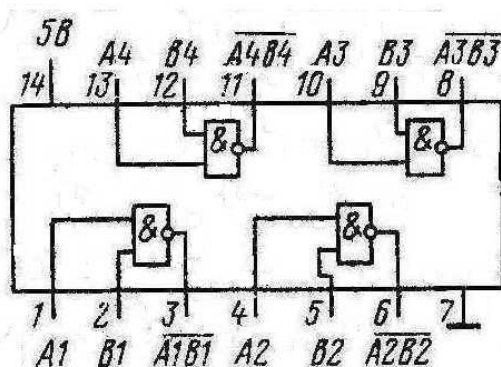


Рисунок 2 – Микросхема К155ЛА3

3. Электронное устройство содержит в своем составе 3 микросхемы К155ЛН1, всего задействуются 14 элементов НЕ, 14 транзисторов кремниевых маломощных, 20 диодов выпрямительных, 20 резисторов постоянных 0,25Вт, 10 конденсаторов керамических, 6 конденсаторов электролитических, 14 светодиода. На плате присутствуют разъем для подачи питания, 6 двухконтактных входных разъема, 14 двухконтактных выходных разъемов. Рассчитать базовую вероятность отказа изделия и среднее время безотказной работы (в годах и месяцах).

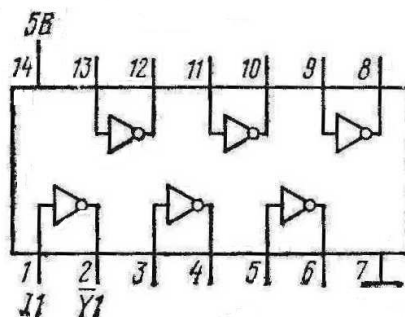


Рисунок 3 – Микросхема К155ЛН1

4. Электронное устройство содержит в своем составе 4 микросхемы К155ЛЕ1, всего задействуются 13 элементов 2ИЛИ-НЕ, 5 транзисторов кремниевых маломощных, 4 диода выпрямительных, 30 резисторов постоянных 0,25Вт, 6 конденсаторов керамических, 4 конденсатора электролитических, 10 светодиодов. На плате присутствуют разъем для подачи питания и 5 двухконтактных входных разъемов. Рассчитать базовую вероятность отказа изделия и среднее время безотказной работы (в годах и месяцах).

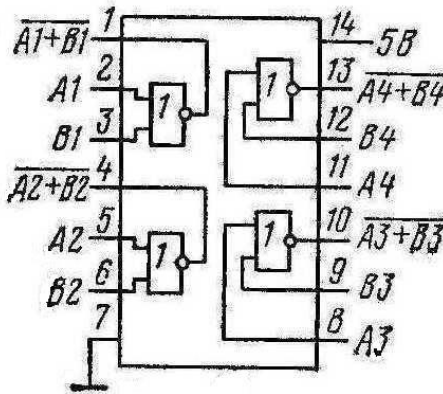


Рисунок 4 – Микросхема К155ЛЕ1

5. Электронное устройство содержит в своем составе 4 микросхемы К155ЛА4, всего задействуются 11 элементов 3И-НЕ, 5 транзисторов кремниевых маломощных, 2 диода выпрямительных, 10 резисторов постоянных 0,25Вт, 12 конденсаторов керамических, 4 конденсатора электролитических, 8 светодиодов. На плате присутствуют разъем для подачи питания и 6 двухконтактных входных разъемов. Рассчитать базовую вероятность отказа изделия и среднее время безотказной работы (в годах и месяцах).

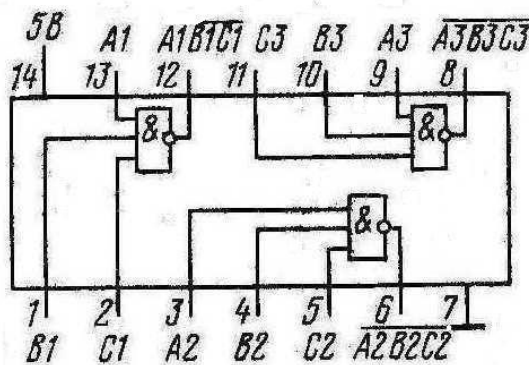


Рисунок 5 – Микросхема К155ЛА4

6. Электронное устройство содержит в своем составе 5 микросхем К155ЛА4, всего

задействуются 14 элементов 3И-НЕ, 18 транзисторов кремниевых маломощных, 10 диодов выпрямительных, 32 резистора постоянных 0,25Вт, 14 конденсаторов керамических, 8 конденсаторов электролитических, 8 светодиодов. На плате присутствуют разъем для подачи питания, 6 двухконтактных входных разъемов и 8 двухконтактных выходных разъемов. Рассчитать базовую вероятность отказа изделия и среднее время безотказной работы (в годах и месяцах).

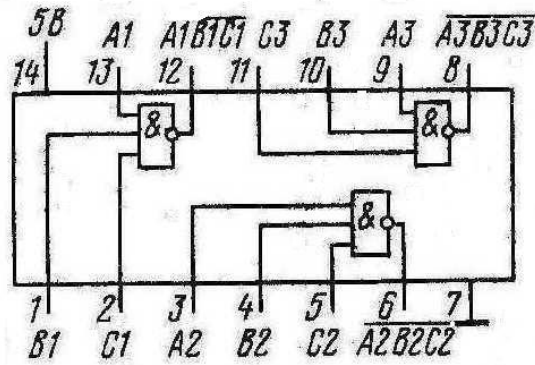


Рисунок 6 – Микросхема K155JA4

7. Электронное устройство содержит в своем составе 7 микросхем КР1533ЛЕ10, всего задействуются 21 элемент 2И-НЕ, 15 транзисторов кремниевых маломощных, 7 диодов выпрямительных, 32 резистора постоянных 0,25Вт, 14 конденсаторов керамических, 8 конденсаторов электролитических, 8 светодиодов. На плате присутствуют разъем для подачи питания, 5 двухконтактных входных разъемов и 6 двухконтактных выходных разъемов и 2 четырехконтактных выходных разъема. Рассчитать базовую вероятность отказа изделия и среднее время безотказной работы (в годах и месяцах)



Рисунок 7 – Микросхема КР1533ЛЕ10

3.3.1 Вопросы к экзамену по МДК01.02, 6-й семестр

Вопросы

1. Виды технического контроля, используемые при производстве РЭА.
2. Виды контроля работоспособности изделия РЭА
3. Контрольные операции при входном контроле, технологический маршрут.
4. Структура контрольных операций, их описание.
5. Критерии оценки качества резисторов, признаки брака.
6. Критерии оценки качества конденсаторов, виды испытаний.
7. Критерии оценки качества трансформаторов, производимые испытания. Виды брака, способы выявления.
8. Оценка качества выпрямительных диодов, тестируемые параметры, методики, схемы испытаний.
9. Оценка качества стабилитронов, тестируемые параметры, методики, схемы испытаний.
10. Оценка качества светодиодов, тестируемые параметры, методики, схемы испытаний.
11. Оценка работоспособности биполярных транзисторов, тестируемые параметры, методики, схемы испытаний.
12. Оценка работоспособности полевых транзисторов, тестируемые параметры, методики, схемы испытаний.
13. Методы проверки и испытаний электрической прочности проводов и кабелей.
14. Методы проверки и испытаний электрической прочности конденсаторов.
15. Входной контроль печатных плат. Измеряемые параметры, методики измерения и расчета.
16. Типичные дефекты печатных плат.
17. Электрический контроль печатных плат. Способы измерения сопротивления дорожек и межслойных переходов.
18. Методы проверки электрических и механических параметров печатных плат.
19. Методики ремонта повреждений оснований печатных плат.
20. Методики ремонта проводников на печатной плате.

21. Основные понятия и определения надежности РЭК. Терминология, характеристики.
22. Виды отказов изделий РЭК, их описания, примеры.
23. Понятие вероятности безотказной работы, интенсивности отказов.
24. Кривая жизни изделия, описание каждого этапа.
25. Расчет надежности изделия, формулы, описание методики расчета.
26. Ремонтпригодность аппаратуры. Определения, критерии, факторы, влияющие на ремонтпригодность.
27. Сбор и анализ информации по ремонтпригодности.
28. Показатели ремонтпригодности и работоспособности.
29. Испытания РЭА. Цели испытаний. Категории испытаний.
30. Программа и методика механических испытаний.
31. Программа и методика климатических испытаний.
32. Описание методик испытаний на паяемость и теплостойкость при пайке.
33. Аппаратура для диагностики и ремонта общего применения. Виды приборов.
34. Аппаратура для диагностики и ремонта специального назначения. Виды приборов.
35. Аппаратура для поверки и калибровки мультиметров. Виды приборов, требования к классу точности.
36. Аппаратура для поверки и калибровки осциллографов. Виды приборов, требования к классу точности.
37. Аппаратура для поверки и калибровки лабораторных источников питания. Виды приборов, требования к классу точности.
38. Аппаратура для поверки и калибровки генераторов сигналов. Виды приборов, требования к классу точности.
39. Типы и виды источников питания. Основные характеристики. Базовая структура. Достоинства и недостатки. Области применения. Различия в характеристиках индуктивных элементов и ключевых транзисторов.
40. Виды линейных источников питания. Блок-схемы стабилизированных и нестабилизированных источников питания. Базовые схемы основных узлов.
41. Виды стабилизаторов напряжения. Компоненты, влияющие на ключевые параметры стабилизаторов.

42. Основные характеристики линейных стабилизаторов напряжения. Способы их измерения.
43. Параметрический стабилизатор с усилителем тока на транзисторе. Базовая схема. Назначение всех элементов. Влияние параметров элементов на характеристики стабилизатора. Способы увеличения стабильности напряжения. Способы регулировки уровня напряжения
44. Интегральные стабилизаторы напряжения типа LM78xx, LM79xx. Основные характеристики. Виды корпусов, особенности монтажа. Базовые схемы включения. Способы изменения выходного напряжения. Способы увеличения выходного тока.
45. Интегральные стабилизаторы напряжения типа LM317. Основные характеристики. Виды корпусов, особенности монтажа. Базовые схемы включения. Способы изменения выходного напряжения. Способы увеличения выходного тока.

Лист согласования

Дополнения и изменения к комплекту ФОС на учебный год

Дополнения и изменения к комплекту ФОС на _____ учебный год по дисциплине _____

В комплект ФОС внесены следующие изменения:

Дополнения и изменения в комплекте ФОС обсуждены на заседании ЦК

« _____ » _____ 20 _____ г. (протокол № _____).

Председатель ЦК _____ / _____ /

